



## Resistência Tubular Sobre Borda

### Como Fazer Pedido de Resistência Tubular Sobre Borda?

#### Resistência Tubular Sobre Borda

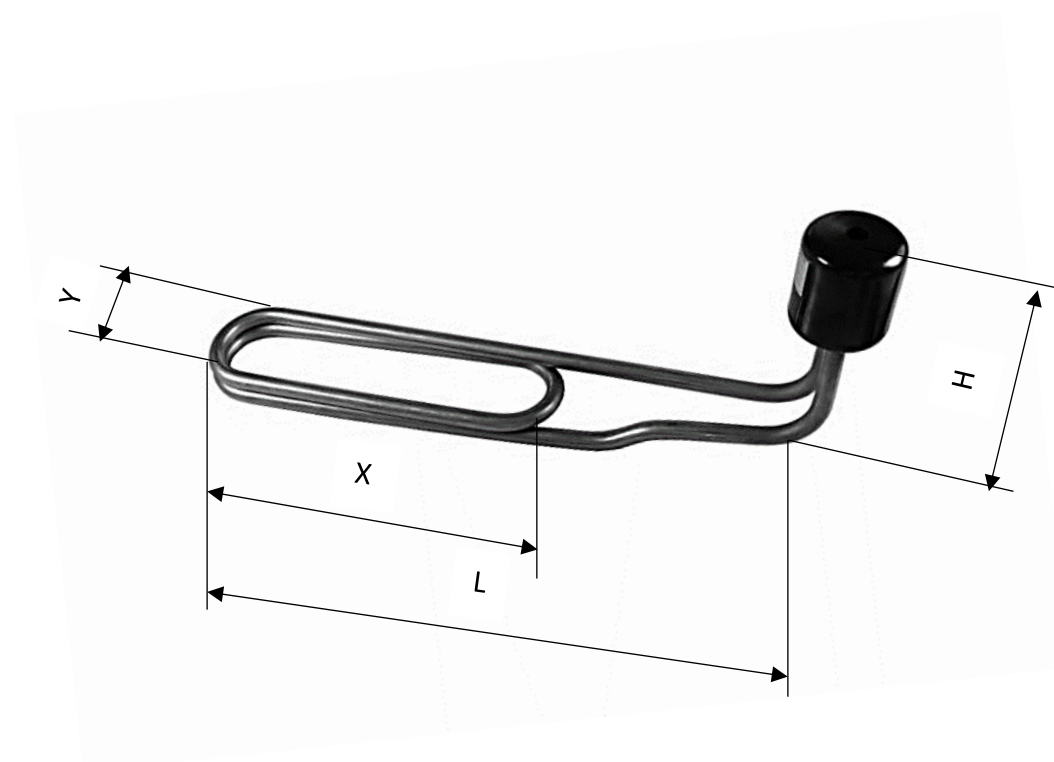
Informar os Seguintes dados Técnicos						
Ø Tubo	Dimensão	Tensão	Potência	Comprimento do Inativo	Tipo de Revestimento	Modelo
Ø 6,20mm Ø 8,20mm Ø 11,2mm Ø 14,2mm	Informar dimensões conforme destacadas abaixo	Até 700 V	A definir	Informar o comprimento inativo ou o nível do líquido	Sem Revestimento	Modelo A
					Com Revestimento em Teflon	Modelo B
						Modelo C
						Outro

E-mail: [contato@higher.com.br](mailto:contato@higher.com.br)

Telefone: (12) 3931-3511

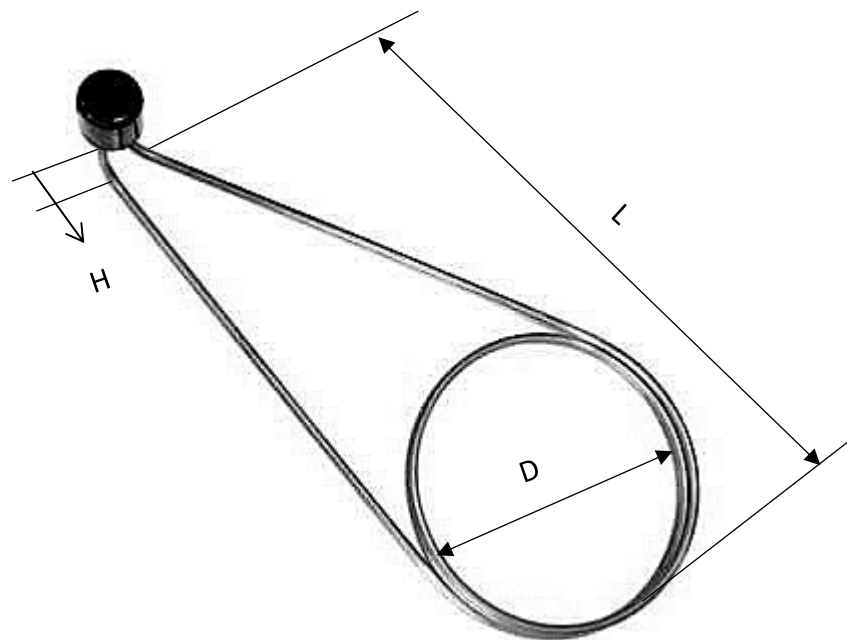
## Resistência Tubular Sobre Borda

### Resistência Tubular Sobre Borda - Modelo A



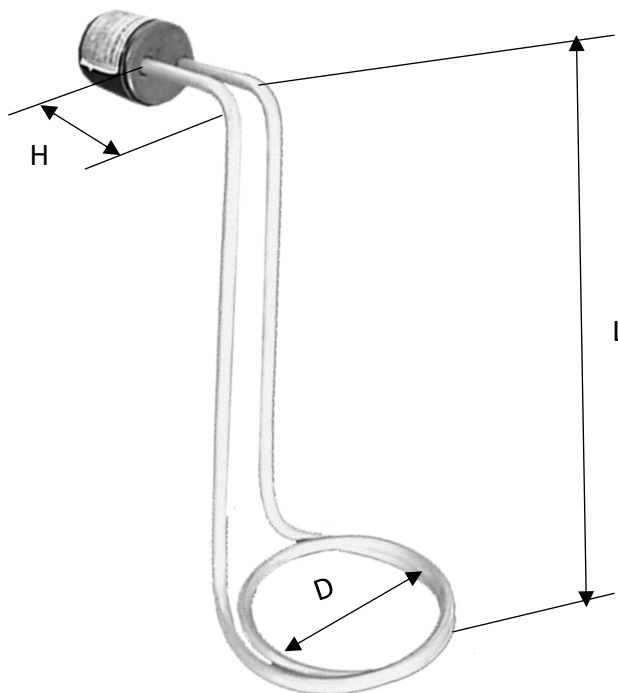
## Resistência Tubular Sobre Borda

### Resistência Tubular Sobre Borda – Modelo B



## Resistência Tubular Sobre Borda

### Resistência Tubular Sobre Borda – Modelo C



Para outros formatos enviar amostra, esboço ou desenho técnico para o setor comercial.

E-mail: [contato@higher.com.br](mailto:contato@higher.com.br)

Telefone: (12) 3931-3511